

Verstellbare Flachspannhebel

Zink-Druckguss, Buchse / Schraube Stahl

AUSFÜHRUNG

Griff

Zink-Druckguss

kunststoffbeschichtet

schwarz, RAL 9005, strukturmatt **SW**

silber, RAL 9006, strukturmatt **SR**

Deckel

Kunststoff

- schwarz für SW

- hellgrau für SR

Senkschraube

Edelstahl nichtrostend

- chemisch geschwärzt bei SW

- blank bei SR

Gewindebuchse / Bohrbuchse

Stahl, brüniert

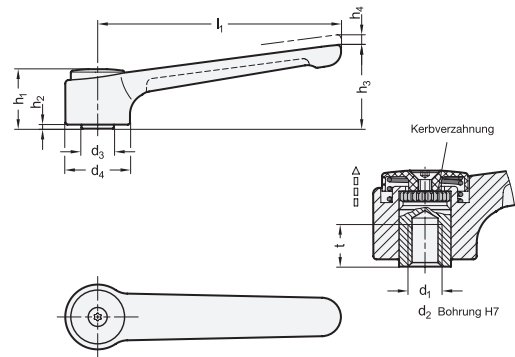


INFORMATION

Verstellbare Flachspannhebel GN 126 zeichnen sich durch ihre niedrige Bauhöhe und das zeitlos elegante Design aus.

Sie sind vorzugsweise dann einzusetzen, wenn der Schwenkbereich begrenzt oder eine bestimmte Spannstellung des Hebels erwünscht ist. Die Gewindebuchse / Bohrbuchse ist über eine Kerbverzahnung mit dem Griff ausrückbar verbunden.

Durch Anheben der Hebelnabe wird die Kerbverzahnung frei und der Spannhebel kann in eine günstigste Spannposition geschwenkt werden. Beim „Loslassen“ rastet der Spannhebel wieder selbsttätig ein.



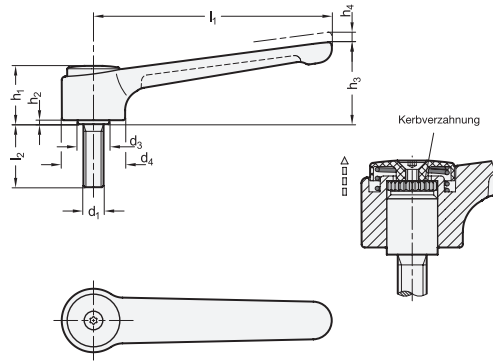
TECHNISCHE INFORMATION

- ISO-Passungen (siehe Seite A21)

- Edelstahl-Eigenschaften (siehe Seite A26)

GN 126-Buchse

Artikelnummer	l1	d1	d2 H7	d3	d4	h1	h2	h3	h4	t min.	⚖
GN 126-120-M8-SW	120	M 8	-	16	32	29,5	2	41,5	2,5	14	31
GN 126-120-M8-SR	120	M 8	-	16	32	29,5	2	41,5	2,5	14	31
GN 126-120-M10-SW	120	M 10	-	16	32	29,5	2	41,5	2,5	14	28
GN 126-120-M10-SR	120	M 10	-	16	32	29,5	2	41,5	2,5	14	28
GN 126-120-M12-SW	120	M 12	-	16	32	29,5	2	41,5	2,5	14	30
GN 126-120-M12-SR	120	M 12	-	16	32	29,5	2	41,5	2,5	14	30
GN 126-145-M12-SW	145	M 12	-	23	40	42	4	56	4	22	17
GN 126-145-M12-SR	145	M 12	-	23	40	42	4	56	4	22	17
GN 126-145-M16-SW	145	M 16	-	23	40	42	4	56	4	22	20
GN 126-145-M16-SR	145	M 16	-	23	40	42	4	56	4	22	20
GN 126-120-B8-SW	120	-	B 8	16	32	29,5	2	41,5	2,5	14	32
GN 126-120-B8-SR	120	-	B 8	16	32	29,5	2	41,5	2,5	14	32
GN 126-120-B10-SW	120	-	B 10	16	32	29,5	2	41,5	2,5	14	28
GN 126-120-B10-SR	120	-	B 10	16	32	29,5	2	41,5	2,5	14	28
GN 126-145-B12-SW	145	-	B 12	23	40	42	4	56	4	22	90
GN 126-145-B12-SR	145	-	B 12	23	40	42	4	56	4	22	90
GN 126-145-B16-SW	145	-	B 16	23	40	42	4	56	4	22	92
GN 126-145-B16-SR	145	-	B 16	23	40	42	4	56	4	22	92



GN 126-Gewindestift

Artikelnummer	l1	d1	l2	d3	d4	h1	h2	h3	h4	⚖
GN 126-120-M10-20-SR	120	M 10	20	16	32	29.5	2	41.5	2.5	47
GN 126-120-M10-20-SW	120	M 10	20	16	32	29.5	2	41.5	2.5	47
GN 126-120-M10-25-SR	120	M 10	25	16	32	29.5	2	41.5	2.5	49
GN 126-120-M10-25-SW	120	M 10	25	16	32	29.5	2	41.5	2.5	49
GN 126-120-M10-32-SR	120	M 10	32	16	32	29.5	2	41.5	2.5	50
GN 126-120-M10-32-SW	120	M 10	32	16	32	29.5	2	41.5	2.5	50
GN 126-120-M10-40-SR	120	M 10	40	16	32	29.5	2	41.5	2.5	56
GN 126-120-M10-40-SW	120	M 10	40	16	32	29.5	2	41.5	2.5	56
GN 126-120-M10-50-SR	120	M 10	50	16	32	29.5	2	41.5	2.5	61
GN 126-120-M10-50-SW	120	M 10	50	16	32	29.5	2	41.5	2.5	61
GN 126-120-M10-63-SR	120	M 10	63	16	32	29.5	2	41.5	2.5	67
GN 126-120-M10-63-SW	120	M 10	63	16	32	29.5	2	41.5	2.5	67
GN 126-120-M10-80-SR	120	M 10	80	16	32	29.5	2	41.5	2.5	76
GN 126-120-M10-80-SW	120	M 10	80	16	32	29.5	2	41.5	2.5	76
GN 126-120-M12-20-SR	120	M 12	20	16	32	29.5	2	41.5	2.5	80
GN 126-120-M12-20-SW	120	M 12	20	16	32	29.5	2	41.5	2.5	80
GN 126-120-M12-25-SR	120	M 12	25	16	32	29.5	2	41.5	2.5	55
GN 126-120-M12-25-SW	120	M 12	25	16	32	29.5	2	41.5	2.5	55
GN 126-120-M12-32-SR	120	M 12	32	16	32	29.5	2	41.5	2.5	60
GN 126-120-M12-32-SW	120	M 12	32	16	32	29.5	2	41.5	2.5	60
GN 126-120-M12-40-SR	120	M 12	40	16	32	29.5	2	41.5	2.5	66
GN 126-120-M12-40-SW	120	M 12	40	16	32	29.5	2	41.5	2.5	66
GN 126-120-M12-50-SR	120	M 12	50	16	32	29.5	2	41.5	2.5	73
GN 126-120-M12-50-SW	120	M 12	50	16	32	29.5	2	41.5	2.5	73
GN 126-120-M12-63-SR	120	M 12	63	16	32	29.5	2	41.5	2.5	81
GN 126-120-M12-63-SW	120	M 12	63	16	32	29.5	2	41.5	2.5	81
GN 126-120-M12-80-SR	120	M 12	80	16	32	29.5	2	41.5	2.5	93
GN 126-120-M12-80-SW	120	M 12	80	16	32	29.5	2	41.5	2.5	93
GN 126-145-M12-32-SR	145	M 12	32	23	40	42	4	56	4	137
GN 126-145-M12-32-SW	145	M 12	32	23	40	42	4	56	4	137
GN 126-145-M12-40-SR	145	M 12	40	23	40	42	4	56	4	143
GN 126-145-M12-40-SW	145	M 12	40	23	40	42	4	56	4	143
GN 126-145-M12-50-SR	145	M 12	50	23	40	42	4	56	4	150
GN 126-145-M12-50-SW	145	M 12	50	23	40	42	4	56	4	150
GN 126-145-M12-63-SR	145	M 12	63	23	40	42	4	56	4	158
GN 126-145-M12-63-SW	145	M 12	63	23	40	42	4	56	4	158
GN 126-145-M12-80-SR	145	M 12	80	23	40	42	4	56	4	170
GN 126-145-M12-80-SW	145	M 12	80	23	40	42	4	56	4	170
GN 126-145-M16-32-SR	145	M 16	32	23	40	42	4	56	4	152
GN 126-145-M16-32-SW	145	M 16	32	23	40	42	4	56	4	152
GN 126-145-M16-40-SR	145	M 16	40	23	40	42	4	56	4	163
GN 126-145-M16-40-SW	145	M 16	40	23	40	42	4	56	4	163
GN 126-145-M16-50-SR	145	M 16	50	23	40	42	4	56	4	175
GN 126-145-M16-50-SW	145	M 16	50	23	40	42	4	56	4	175
GN 126-145-M16-63-SR	145	M 16	63	23	40	42	4	56	4	194
GN 126-145-M16-63-SW	145	M 16	63	23	40	42	4	56	4	194
GN 126-145-M16-80-SR	145	M 16	80	23	40	42	4	56	4	216
GN 126-145-M16-80-SW	145	M 16	80	23	40	42	4	56	4	216



3

Klemmhebel, Spannhebel